

MX 150

Affilatrice per lame "Doctor Blades"

Grinding machine for "Doctor Blades"

Schleifmaschine für "Rakelmesser"

Affûteuse pour lames "Doctor Blades"

Afilador de cuchillas "Doctor blades"



Affilatrice per lame "Doctor Blades" MX 150

Grinding machine for "Doctor Blades"

Schleifmaschine für "Rakelmesser"

Affûteuse pour lames "Doctor Blades"

Afilador de cuchillas "Doctor blades"

La macchina affilatrice MX 150 con l'attrezzo meccanico per lo staffaggio delle lame Doctor Blades è specifica per la ri-affilatura delle lame crespatrici e raschiatrici impiegate nel settore del tissue paper (per la produzione di carta igienica, fazzoletti di carta, tovaglioli di carta, carta velina...).

MX 150 è adatta sia per le cartiere di grandi dimensioni che per i centri di affilatura; MX 150 può infatti affilare fino a 10 lame Doctor Blades contemporaneamente.

Caratteristiche principali:

- Motore 5.5 kW con mola Diam. 178mm
- Testa e mandrino esenti da vibrazioni e rumorosità
- Trascinamento carro con cinghia dentata che consente una traslazione fluida
- Guide temprate, rettificata e ricoperte da nastri di acciaio sostituibili
- Elevata portata di liquido refrigerante con due tubi al lati della mola

- PLC (programmatore digitale)
- Ciclo di lavoro e spegni-fiamma automatici e programmabili tramite PLC
- Interruttori fine corsa regolabili e velocità del carro variabile da 1 a 20 m/min
- Staffaggio meccanico per affilare fino a 10 lame Doctor Blades contemporaneamente
- Cambio rapido della mola a baionetta



The MX150 grinding machine with mechanical clamping system for doctor blades is specifically for the re-grinding of doctor blades and other scraping type blades used during the production of tissue paper (e.g toilet paper, paper towels, serviettes, tissue paper, etc.).

The MX150 is suitable for large paper producers and larger sharpening centres. The MX150 can sharpen up to 10 doctor blades simultaneously.

The main features:

- Grinding Motor 5.5 kW with Ø178mm segment grinding wheel
- Grinding head vibration free and very quiet
- Carriage drive via a toothed belt, which ensures a very smooth translation
- Carriage guides are hardened and precisely ground and covered with replaceable steel strips
- High flow rate of coolant with two coolant nozzles either side of the grinding wheel

- PLC control (digital Programmer)
- Automatic working cycle and spark-out programmable via PLC
- Adjustable carriage run and variable carriage speed from 1 to 20 m / min
- Mechanical clamping system to re-grind up to 10 doctor blades simultaneously
- Bayonet quick change of the grinding wheel



Die MX150 Schleifmaschine mit mechanischer Spannvorrichtung für Rakelmesser ist speziell für die Nachschleifen von Rakel und anderen Schabermesser Typen die bei der Herstellung von Papierrüchern (z.B. Toilettenpapier, Papierhandtücher, Servietten, Toilettenpapier, etc.) verwendet werden.

Der MX150 eignet sich für große Papierhersteller und Schärfdienste. Die MX150 kann bis zu 10 Rakelmesser gleichzeitig schleifen.

Hauptmerkmale :

- Schleifscheibenmotor 5,5 kW mit Ø178mm Segmentkronen
- Schleifkopf ist vibrationsfrei und leise
- Wagen Antrieb erfolgt über einen Zahnriemen, welcher eine gleichmäßige Bewegung gewährleistet
- Wagen Führungen sind gehärtet und präzise geschliffen und abgedeckt mit austauschbaren Stahlbänder
- Hoher Durchfluss von Kühlmittel mit zwei seitlichen Kühlmittelzuführungen

- SPS Steuerung
- Automatischer Arbeitszyklus mit Schleifscheibenzustellung und Ausfunken programmierbar über SPS
- Schleiflänge einstellbar und Schleifgeschwindigkeit stufenlos regelbar von 1 bis 20 m/min
- Mechanische Spannvorrichtung zum gleichzeitigen Nachschleifen von bis zu 10 Rakelmessern
- Bajonettverschluss Schnellkupplung die Schleifscheiben



L'affûteuse et rectifieuse MX150 avec le dispositif de serrage mécanique pour lames Doctor Blades est spécifique pour le ré-affûtage des lames de crépage et employées dans le secteur du tissu et du papier (production de papier toilette, de mouchoir, de serviettes, tissus). La MX150 est préconisée pour les papeteries qui ont des grandes quantités journalières de lames à affûter et pour les ateliers d'affûtage ; elle peut affûter jusqu'à 10 lames doctor blades à la fois.

Caractéristiques principales:

- Moteur 5.5 kW avec meule Ø178mm
- Tête et mandrin sans vibrations et sans bruit
- Entraînement du chariot par une courroie crantée qui permet une translation fluide
- Guides trempées, rectifiées et recouvertes de rubans d'acier remplaçables
- Arrosage à haut débit de la pièce à affûter par le liquide réfrigérant avec deux tuyaux sur chaque côté

- PLC (Programmeur digital)
- Cycle de travail et de glacage automatiques et programmables par PLC
- Interrupteurs de fin de course réglables et vitesse du chariot variable de 1 à 30 m/min
- Dispositif de serrage mécanique pour rectifier jusqu'à 10 lames Doctor Blades à la fois
- Accouplement rapide de la meule

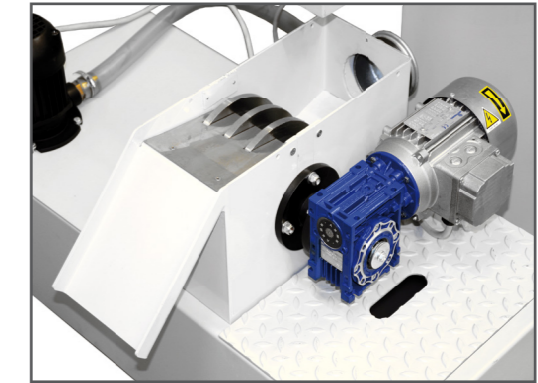
Rotazione del piano a leva

Lever control for table rotation

Hebel zu schwenken des Spanntisches

Rotation du plateau par levier

Rotación del plano con palanca



Depuratore a dischi magnetici

Magnetic cleaner with rotating discs

Magnetabscheider mit Drehscheiben

Épurateur à disques magnétiques

Depurador con discos magnéticos

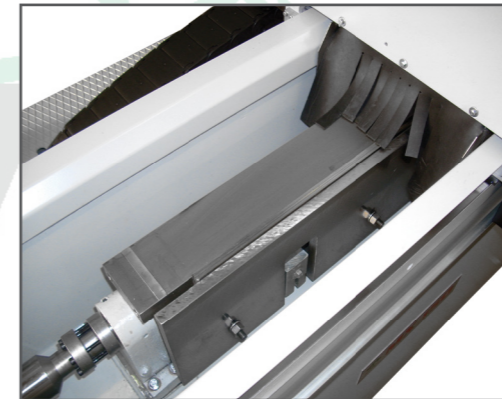
Attrezzo meccanico di staffaggio per lame Doctor Blades

Mechanical clamping system for doctor blades

Mechanischen Spannvorrichtung für Rakelmesser

Dispositif de serrage mécanique pour lames Doctor Blades

Equipo mecánico para zunchar cuchillas Doctor Blades



PLC Programmatore digitale

Digital PLC programmer

Digitale SPS Steuerung

Programmeur digital

PLC Programador digital

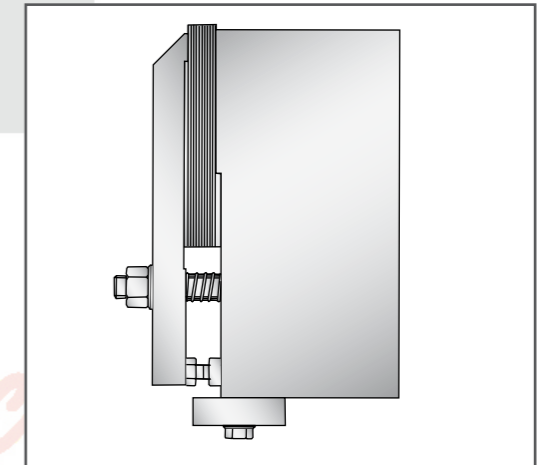
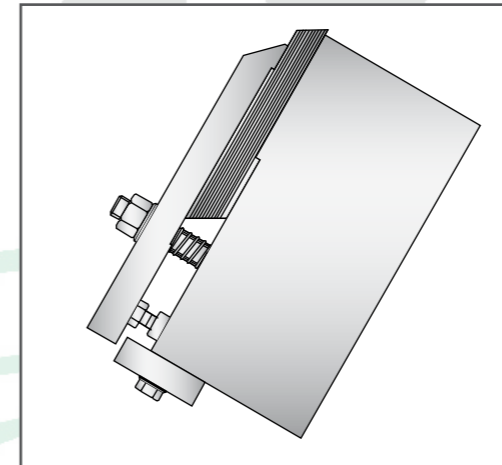
Disegno tecnico

Technical layout

Technische Auslegung

Plan technique

Dibujo técnico



Disegno tecnico

Technical layout

Technische Auslegung

Plan technique

Dibujo técnico



La máquina a filadora MX150 con el equipo mecánico para zunchar cuchillas Doctor Blades es específica para la re-afilatura de las cuchillas crespadoras y raspadoras empleadas en el sector del papel tisú (para la producción de papel higiénico, pañuelos de papel, servilletas de papel, papel tisú...). MX150 es apta tanto para las papeleras de grandes dimensiones como para los centros de afilado; MX150 en efecto, puede afilar hasta 10 cuchillas Doctor Blades simultáneamente.

Características principales:

- Motor 5,5 kW con muela Ø 178 mm
- Cabezal y mandril sin vibraciones y ruidos
- Desplazamiento del carro con correa dentada, que permite un traslado fluido
- Guías templadas, rectificadas y recubiertas de cintas de acero sustituibles
- Elevada capacidad de líquido refrigerante con dos tubos a los lados de la muela

- PLC (programador digital)
- Ciclo de trabajo y de apaga llama automáticos y programables mediante PLC
- Interruptores final de carrera regulables y velocidad del carro variable de 1 a 20 m/min.
- Zuncho mecánico para afilar hasta 10 cuchillas Doctor Blades simultáneamente
- Cambio rápido de la muela con bayoneta

Potenza motore mola Grinding head motor power Leistung des Schleifscheibenmotor Puissance moteur meule Potencia motor muela	Diametro mola Grinding wheel diameter Schleifscheibendurchmesser Diamètre meule Diametro muela	Velocità carro Carriage speed Schlittengeschwindigkeit Vitesse chariot Velocidad carro	
5,5k W (7,5HP)	Ø 178mm	1-20 m/min	
Lunghezza affilatura (mm) Grinding length (mm) Schleiflänge (mm) Longueur d'affûtage (mm) Longitud de afilado (mm)	Misure d'ingombro (mm) Overall sizes (mm) Abmessungen (mm) Encombrement (mm) Medidas maximas ocupadas (mm)		
3000	5270	1200	1600
3500	5970	1200	1600
5000	7270	1200	1600
6300	8570	1200	1600

A richiesta:

- Depuratore magnetico a dischi rotanti
- Motore più potente da 7,5 kW (10 HP)

Upon request :

- Magnetic cleaner with rotating discs
- Grinding motor 7,5 kW (10 HP)

Auf Wunsch:

- Magnetabscheider mit Drehscheiben
- Schleifmotor 7,5 kW (10 PS)

Sur demande:

- Épurateur à disques magnétiques
- Moteur plus puissant de 7,5 kW(10HP)

A pedido:

- Depurador magnético con discos giratorios
- Motor muy potente de 7,5 kW (10 HP)



MVM Srl - Via del Progresso, 14
 42015 CORREGGIO (RE) ITALY
 Tel. +39 0522 632266
 Fax +39 0522 642011
 e-mail: mvmsrl@mvmsrl.it
 web site: www.mvmsrl.it

